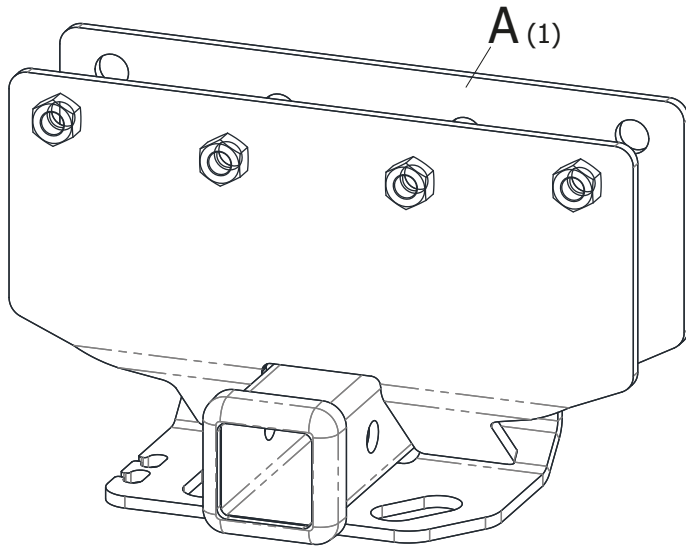
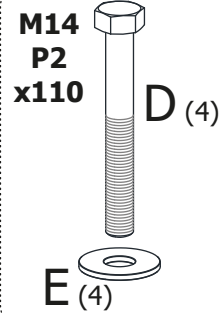




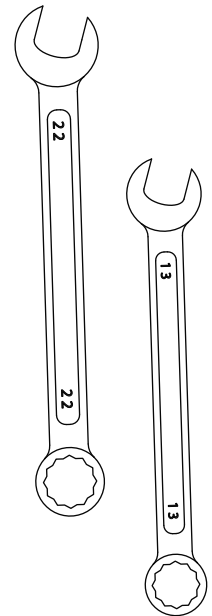
1 CONTENIDO



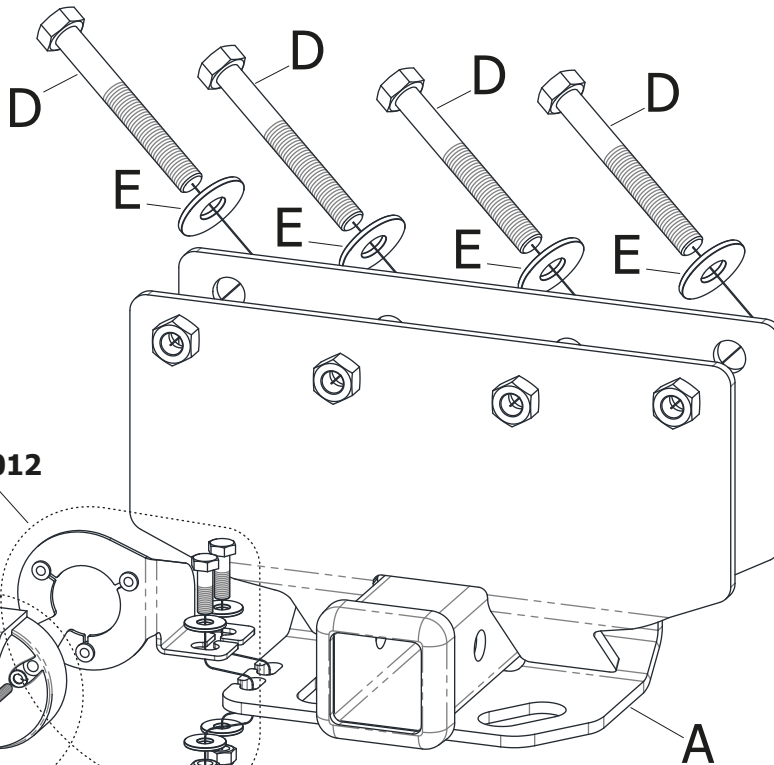
BSEC027



2 HERRAMIENTAS NECESARIAS



3 COLOCACIÓN DE PIEZAS "A", "B" Y "C"



ACCESORIOS SUGERIDOS

ASE012

ASE011

SUJETAR LA PIEZA "A" UTILIZANDO LOS TORNILLOS Y ARANDELAS SUMINISTRADAS (D Y E), ATRAVESANDO LOS TORNILLOS MEDIANTE LOS AGUJEROS ROSCADOS UBICADOS EN LA ESTRUCTURA INTERNA DEL PARAGOLPES Y ROSCANDOLOS EN LAS TUERCAS SOLDADAS EN LA PIEZA "A".

Valores de apriete de tornillos

Unidades	M4	M6	M8	M10	M12	M14
Kg.m	0,3	1	2,5	5,1	8,7	14
Coeficiente de fricción: $\mu=0,14$						